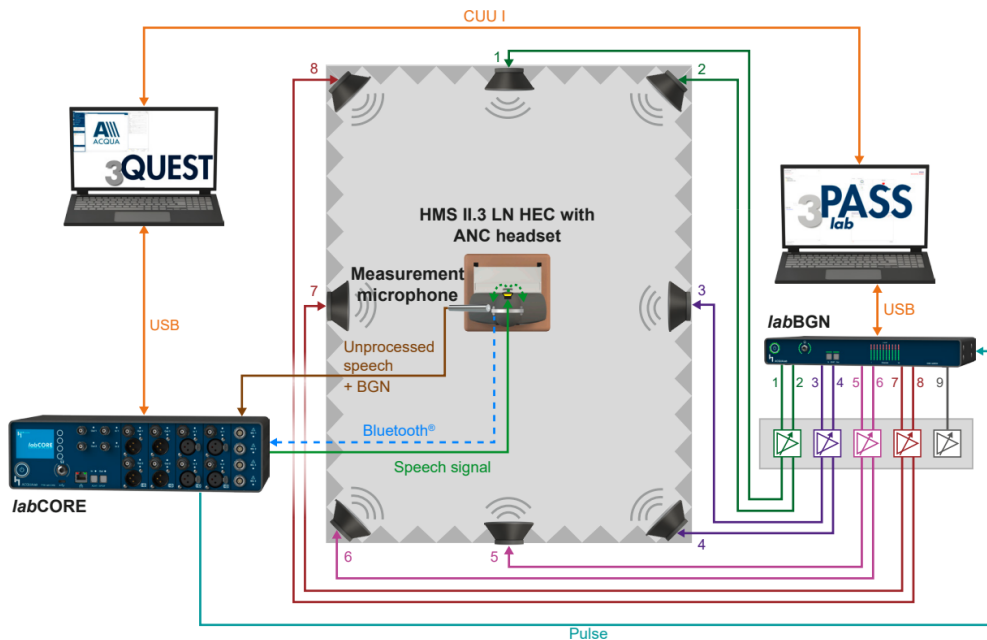


ACOPT 21

オプション 3QUEST – 3 段階の通話音声品質評価 (狭帯域 / 広帯域)

Code 6844

3QUEST (3-fold QUality Evaluation of Speech in Telecommunications)は、標準規格化された通話音声の品質評価メソッドをACQUA向けにデータベース化した製品です。ノイズ抑制技術を搭載した通話端末の音声信号処理をバックグラウンドノイズ環境下でツールによる評価が可能です。ETSI EG 202 396-3 / ETSI TS 103 106 の標準テスト規格を実装し、狭帯域と広帯域のシナリオをカバーしています。



3QUEST

概要

主なフィーチャー

- ▶ 明確で分かりやすい結果出力
- ▶ 自動計算
- ▶ ETSI EG 202 396-3 / ETSI TS 103 106 で標準規格化されています。

アプリケーション

バックグラウンドノイズの影響に対する
音声信号処理の性能評価

要件

ソフトウェア

次のいずれかの ACQUA バージョン:

ACQUA (code 6810)

- ▶ 高度通話品質解析ソフトウェア、フルライセンス版

ACQUA Compact (code 6860)

- ▶ コンパクトな試験システム

次のいずれかのバックグラウンドノイズシミュレーション:

3PASSlab (code 6990)

- ▶ 高度なバックグラウンドノイズシミュレーションシステム
(自動イコライゼーション) - labバージョン

3PASSflex (code 6995)

- ▶ 高度なバックグラウンドノイズシミュレーションシステム
(自動イコライゼーション) - flexバージョン

HAE-BGN (code 6971)

- ▶ 測定室用バックグラウンドノイズシミュレーションシステム
(半自動イコライゼーション)

HAE-car (code 6970)

- ▶ 車室用バックグラウンドノイズシミュレーションシステム
(半自動イコライゼーション)

ハードウェア

用途により異なります。

詳細

内容

3QUEST アルゴリズムは、ITU-T 勧告 P.835 に準拠し、3 つの MOS 値 (平均オピニオン評点) を計算し5 段階スケールで出力します。

- ▶ S-MOS = 音声 MOS = 音声の歪を評価
- ▶ N-MOS = ノイズMOS = バックグラウンドノイズの顕著な混入を評価
- ▶ G-MOS = グローバル MOS = 総合品質評価

3QUESTは、3つの入力信号(クリーン音声、未処理音声、処理音声)によりMOS値を計算します。これは信号劣化の原因に関する有意義な分析結果です。すべての3QUESTメソッドは、ITU-T勧告P.835に準拠した膨大な聴感テスト結果に基づいています。

オプション

ACOPT 31 (code 6858)

- ▶ オプション ACQUA バッチ処理

納品アイテム

ACOPT 21 3QUEST (code 6844)

- ▶ ACQUA ドングル用 V2C ファイル

Bluetooth®ワードマークとロゴは Bluetooth SIG, Inc が所有する登録商標です。HEAD acoustics GmbH によるこれらのマークの使用はライセンスに基づいています。他の商標は商号はそれぞれの所有者に帰属します。

お問い合わせ

〒240-0005 神奈川県横浜市保土ヶ谷区神戸町 134
横浜ビジネスパークウエストタワー 8F

電話 : 045-340-2236

Eメール : headjapan@head-acoustics.com

ウェブサイト : www.head-acoustics.com