

Räumlichen Nachhall mit 3PASS *reverb* simulieren

HEAD acoustics präsentiert weltweit erste akustische Umgebung für realistische Messungen

Nutzer von Mobiltelefonen, sprachgesteuerten Smart-Home-Geräten oder Freisprecheinrichtungen müssen sich mit unterschiedlichen Hintergrundgeräuschen und räumlichen Nachhall auseinandersetzen, die ihr Nutzererlebnis beeinträchtigen. Daher müssen realistische Performancetests von Kommunikationsgeräten nicht nur Hintergrundgeräusche, sondern auch Nachhall berücksichtigen. HEAD acoustics bringt hierfür 3PASS *reverb* auf den Markt, eine Softwareoption für die beiden Simulationssysteme für Hintergrundgeräusche 3PASS *lab* und 3PASS *flex*. 3PASS *reverb* ist in der Lage, realistischen räumlichen Nachhall zu simulieren.

Realistische Reproduktion im Labor

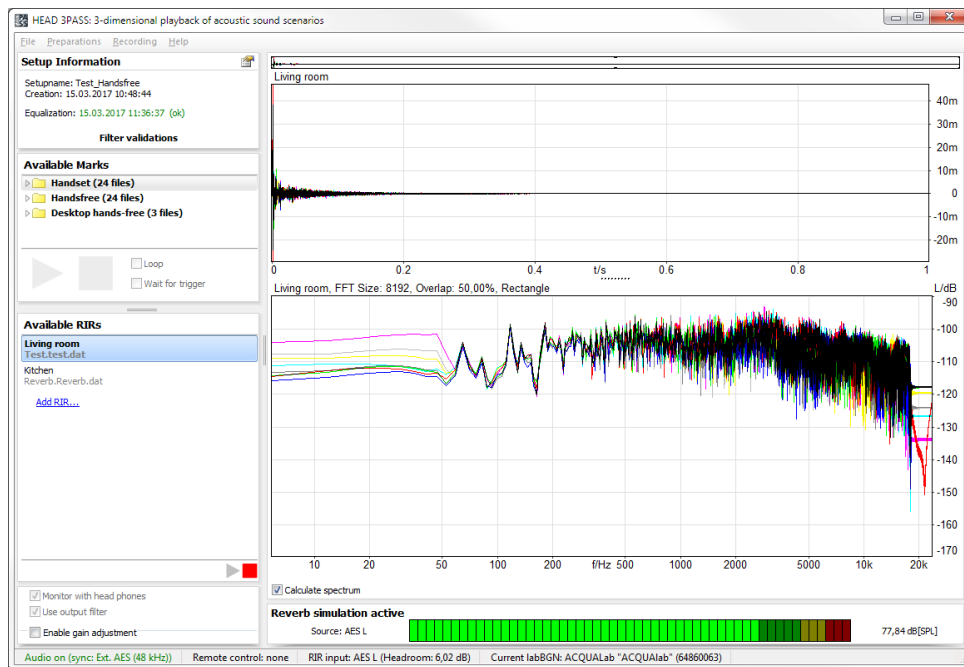
Mit 3PASS *reverb* haben die Audio-Experten von HEAD acoustics eine Methodik entwickelt, mit der Entwickler und Hersteller verschiedene Raumeigenschaften wie realistischen Nachhall im Labor reproduzieren können. Die Software simuliert den Nachhall des Raumes, indem sie die zuvor aufgenommenen Impulsantworten auf jedes Audiosignal in Echtzeit anwendet. Während ein Kunstkopf-Messsystem das Direktschallsignal wiedergibt, spielt das Hintergrundgeräuschsystem die Nachhall-Komponenten basierend auf der Impulsantwort aus dem Originalraum ab. Beispielhafte Impulsantworten aus verschiedenen Räumen sind in 3PASS *reverb* standardmäßig enthalten.

Die von HEAD acoustics entwickelte Methodik wurde im Dezember 2018 erfolgreich als ETSI-Standard TS 103 557 zugelassen.

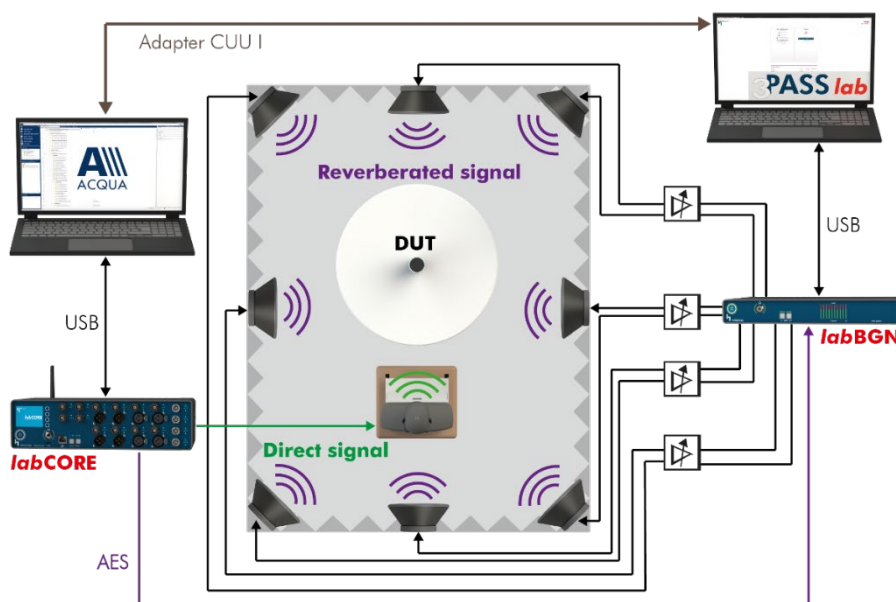
Über HEAD acoustics – Bereich Telecom

Die HEAD acoustics GmbH ist eines der weltweit führenden Unternehmen für ganzheitliche Akustiklösungen sowie Schall- und Schwingungsanalyse. Im Telekommunikationsbereich erfährt das Unternehmen global Anerkennung aufgrund der Expertise sowie Vorreiterrolle in der Entwicklung von Hard- und Software zur Messung, Analyse und Optimierung von Sprach- und Audioqualität sowie kundenspezifischer Lösungen und Dienstleistungen. Das Leistungsspektrum von HEAD acoustics reicht von Sound Engineering für technische Produkte über die Untersuchung von Umweltlärm bis hin zu Speech Quality Engineering sowie Consulting, Training und Support. Das mittelständische Unternehmen aus Herzogenrath bei Aachen hat Tochtergesellschaften in China, Frankreich, Großbritannien, Italien, Japan, Südkorea und den USA sowie zahlreiche Vertriebspartner weltweit.

Bilder



Screenshot 3PASS *reverb*: Die Audiodatei der Impulsantwort ist im oberen Fenster abgebildet und das Spektrum dieser Impulsantwort im unteren Fenster



Beispielhafter Testaufbau für 3PASS *reverb*: Ein Kunstkopf-Messsystem vor einem Messobjekt gibt das Direktschallsignal wieder (grüne Wellen), das 3PASS *lab*-System gibt den Nachhall wieder (lila Wellen)