



HTB VI (Code 1574)

HEAD Torso Box für mobile Kunstkopfmessungen, erweiterbar für verschiedene Hardwarekonfigurationen

Überblick

Die HEAD Torso Box HTB VI ist ein der Form des menschlichen Torsos nachempfundenes Gehäuse. Damit lassen sich ein Kunstkopf sowie 19"-Geräte und HEADlab-Systeme zu einem individuellen und auf die Bedürfnisse der Anwender zugeschnittenen, mobilen Gesamtsystem konfigurieren.

Der Kunstkopf ist mit wenigen Handgriffen montiert. Die übrigen Messgeräte werden ebenso schnell und komfortabel befestigt, so dass der gesamte Messaufbau sicher untergebracht und dennoch leicht zu bedienen ist.

Leistungsmerkmale

- Universell einsetzbare Torso Box für das mobile oder stationäre Messen mit einem Kunstkopf von HEAD acoustics und weiteren Messgeräten
- Einfache Montage des Kunstkopfes
- Komfortable Befestigungsmöglichkeit sowie hohe Stabilität und Sicherheit für 19"-Geräte und HEADlab-Systeme
- Gurthalterung und leicht gewölbte Rückwand für den optimalen Einsatz im Fahrzeuginnenraum
- Seitliche Transportgriffe
- Abnehmbare Frontblende (magnetische Befestigung)
- Ausklappbarer Schwenkarm an der Rückseite der Torso Box zur Stabilisierung des Messsystems
- 3/8" Gewinde an der Unterseite der HTB VI für eine stufenlose Höhenverstellung der Torso Box mit dem Stativ HMT III

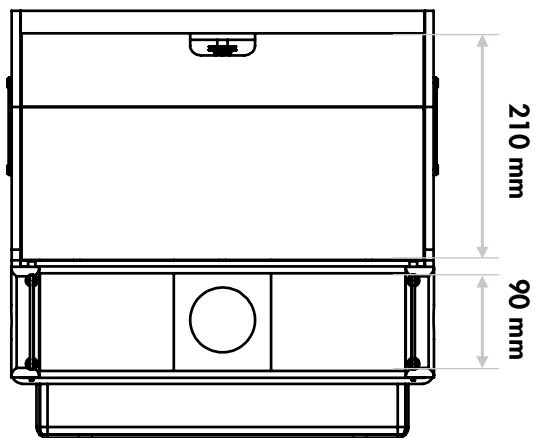
Lieferumfang

- HTB VI (Code 1574)
HEAD Torso Box

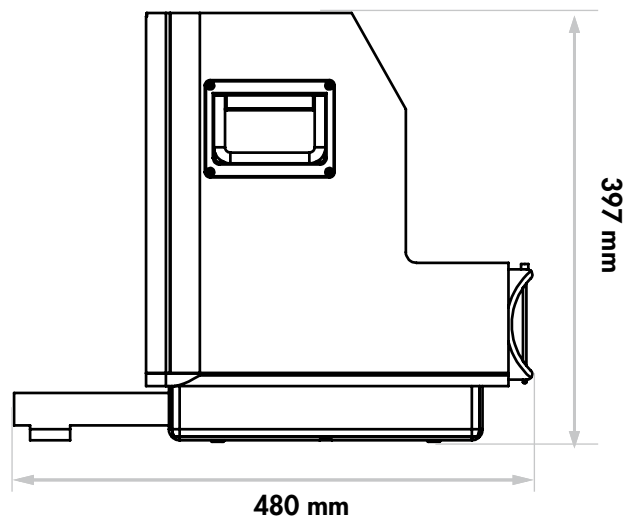
Zubehör (optional)

- Befestigung von HEADlab-Systemen
 - labMA-a Code (3760)
HEADlab Montage-Adapter, aktiv
 - labMA-p (Code 3761)
HEADlab Montage-Adapter, passiv
- HMT III (Code 1961)
Höhenverstellbares Stativ

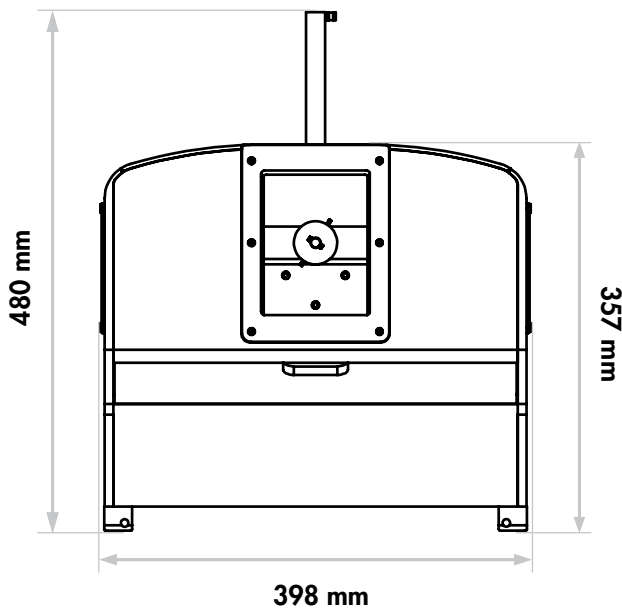
Abmessungen



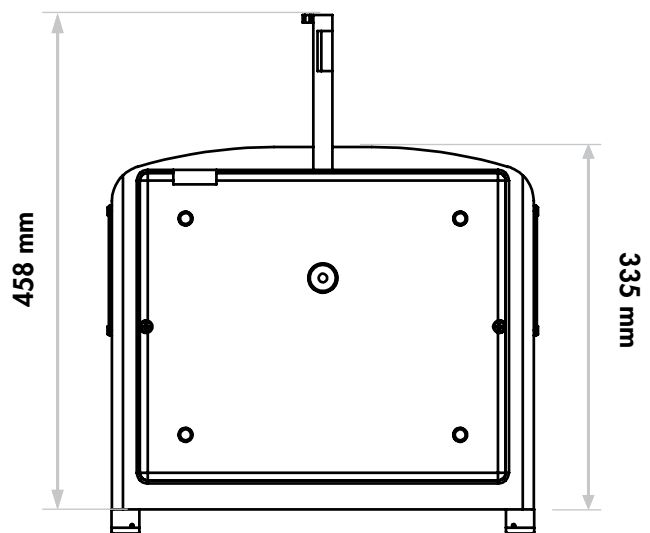
Vorne



Rechts



Oben



Unten

Technische Daten

Gehäuse Abmessungen (mit Gurthalterung):	398 x 397 x 357 mm (BxHxT)
mit ausgeklapptem Schwenkarm:	398 x 397 x 480 mm (BxHxT)
Gewicht:	7,8 kg